

Mit 7.3 m³
in einer Fuhre bis
in den 6. Stock!

Höchste Nutzlast
im Betonpumpenmarkt:
+ 50%!

Tiefere
Baustellenkosten
durch Innovation!

**Unsere einmalige Fahr-
mischer-
pumpe setzt neue Massstäbe
in Sachen Nutzlast und Effizienz:**

- 7.3 m³ Pumpbeton = 50% mehr Nutzlast pro Anfahrt
- 4teiliger Leichtbaumast fördert bis in 25 Meter Höhe
- geringe Ausfalthöhe, für Halleneinsatz bestens geeignet
- für Sanierarbeiten im Innenbereich ausgestattet
- minimaler Platzbedarf

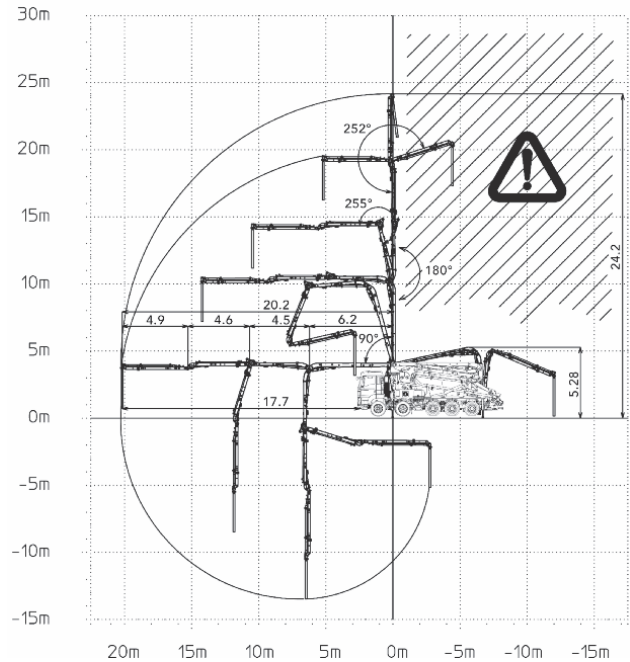
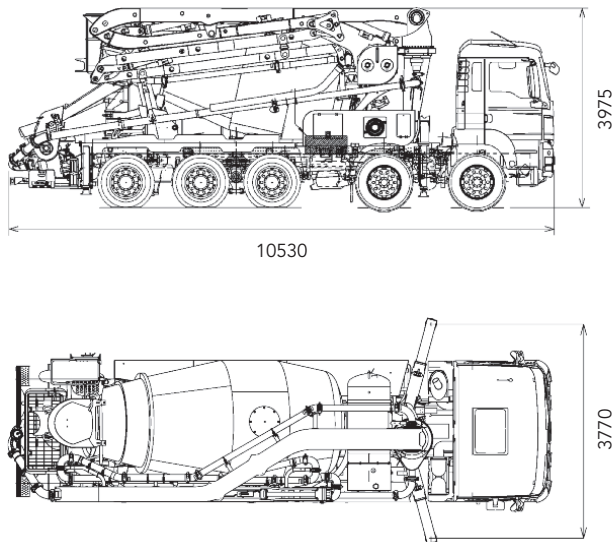
**Eine Rechnung, die für Sie aufgeht –
rufen Sie uns an.**



Stark in der Beratung. Innovativ in der Lösung. Flexibel im Einsatz.

Beratung, Verkauf und Disposition: Tel. 044 844 21 71

Abmessungen Fahrmischerpumpe FP25



Technische Daten Verteilermast

Typ	MK 25H
Förderleitungsdurchmesser	DN 100
Maximale vertikale Reichhöhe	24.2 m
Maximale horizontale Reichweite	20.2 m
Anzahl der Mastelemente	4, Z-Faltung
Drehwinkel	370°
Endschlauch-Länge	3 m
Ausfalthöhe	5.28 m

Zubehör

Förderleitungen DN 65	40 m
Förderleitungen DN 100	15 m

Technische Daten Betonpumpe

Maximale theoretische Fördermenge	60 m ³ /h
Maximaler theoretischer Betonförderdruck	71 bar
Trichtereinhalt	400 Liter

Abstützdaten / Gewicht

Vorne, maximal	190 kN
Hinten, maximal	135 kN
Abstützbreite vorne	3.77 m
Gesamtgewicht Fahrzeug	40 t

Betonpumpen AG
Zürcher Unterland
Rietstrasse 20
8108 Dällikon

**Disposition/Administration/
Beratung/Verkauf**
Tel. 044 844 21 71
Fax 044 844 30 54

Maschinenstandorte
Dällikon, Kleinandelfingen,
Winterthur

www.betonpumpen.ch
info@betonpumpen.ch

